



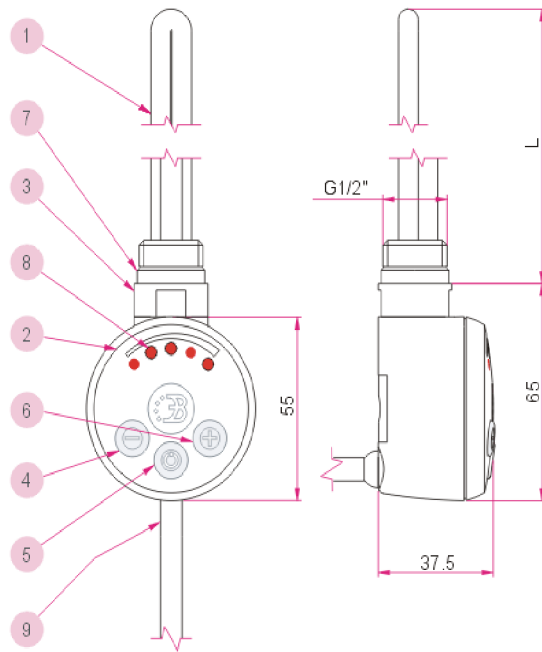
anapont  
GmbH

Elektrische Heizpatronen  
für  
Badheizkörper

anapont GmbH Pestalozzistraße 32-34  
09456 Annaberg-Buchholz  
Tel: 03733 24894 Fax: 03733 24895  
- www.anapont.de - Info@anapont.de

Alle Artikel online unter  
- www.anapont.eu -





### Ktx2

Fünfstufige Wärmeleistungsregelung in einem Umfang von 30-60 C.  
 Fünf Dioden, die die aktuelle Temperatureinstellung anzeigen.  
 TIMER-Modus, der die Heizpatrone nach 2 Stunden nachdem die Taste gedrückt worden ist, an- oder ausschaltet.  
 Die Möglichkeit einer Arbeit mit einem Timer oder mit einem Raumtemperaturregler  
 Doppelte Sicherung gegen Überheizung in Form von einem Temperatursensor und einer Thermischen Sicherung.  
 Signalzeichen im Falle einer Fehlerfunktion  
 (Beschädigung des Temperatursensors, des Heizelementes oder der Sicherung, Überhitzung).  
 ANTIFREEZE-Funktion, die automatisch vom Einfrieren des Heizmediums im Heizkörper schützt.



### KTX3

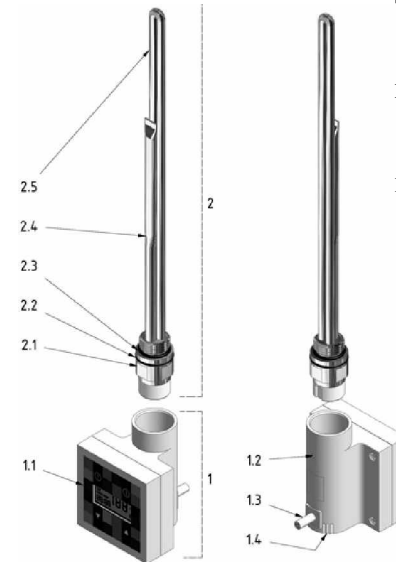
Mehrstufige Temperaturregelung mit Temperatursprüngen je 1°C in einem Umfang von 30-60 C.  
 LCD-Display Uhr und Temperaturanzeige.  
 Fortgeschrittener TIMER-Modus. Tag kann in zwei Heizzeiten unterteilt werden  
 Doppelte Sicherung gegen Überheizung in Form von einem Temperatursensor und einer Thermischen Sicherung.  
 Signalzeichen im Falle einer Fehlerfunktion  
 (Beschädigung des Temperatursensors, des Heizelementes oder der Sicherung, Überhitzung).  
 ANTIFREEZE-Funktion, die automatisch vom Einfrieren des Heizmediums im Heizkörper schützt.

## Technische Einzelemente: GT-Heizpatronen

1. Heizelement
  2. Gehäuse des Heizstab
  3. Kopf
  4. Temperaturregelung - nach unten
  5. Ein- Aus - Schalter
  6. Temperaturregelung - nach oben
  7. Dichtung
  8. Temperatur - Signalisierungsdioden
  9. PVC - Gerätezuleitung
- Einbaulängen L= 300 Watt 300mm  
 600 Watt 370mm  
 1000 Watt 570mm

### Vorteile unserer Elektro-Heizpatrone

- Einfache Bedienung
- Ein und Ausschalten, Einstellung der Temperatur auf Knopfdruck
- Mikroprozessor - Steuerung
- Temperaturregelung von 30 - 60 Grad Celsius
- Leuchtdioden zur Anzeige der Arbeitsweise und Temperatureinstellung
- In 3 Farben lieferbar: weiß, silver und chrom
- Sicherung des Heizelements gegen Überhitzen (beim Fehlen von Heizmedium)
- Anschlußkabel: spiral oder gerade
- Ergonomisches Gehäuse



### Steuerung:

- ! 1.1 Bedienung
  - ! 1.2 Klemmschraube
  - ! 1.3 PCV - Gerätezuleitung mit Schukostecker
- Einbaulängen: 300Watt 310mm  
 600Watt 375mm  
 1000Watt 575mm

### Heizpatrone:

- ! 2.1 Kopf
- ! 2.2 Gehäusedichtung
- ! 2.3 Kopfdichtung
- ! 2.4 Temperatursensor
- ! 2.5 Heizelement

