

Serie	Produkt
6001	Thermostatkopf mit eingebautem Flüssigkeitsfühler – DIAMANT Serie
6002	Thermostatkopf mit eingebautem Flüssigkeitsfühler - Brillant Serie
6003	
6004	
6005	

Technische Daten Thermostatkopf

Das Moderne Design und die bewährte Qualität



Schlösser Heiztechnik Thermostatköpfe werden zur Einzelraumtemperaturregelung an Heizkörpern eingesetzt. Sie eignen sich zur Montage sowohl an Ventilheizkörpern, die über das Anschlussgewinde M 30 x 1,5, M 28 x 1,5 und Danfoss

Thermostat-Oberteil verfügen als auch an Heizkörper mit Direktanschluss (Danfoss).



Thermostatkopf ermöglicht komplette Unabhängigkeit, präzise Anpassung der ausgesendeten, von dem Heizkörper, Wärme, die von den Mitbewohnern abhängig ist. Die Produkte von Schlösser Heiztechnik geben Ihnen Möglichkeit, eine gute Balance zwischen Wärme, Komfort und Energiesparsamkeit zu erhalten.



Ein attraktiver Entwurf entspricht den Ansprüchen des Marktes. Verschiedene Ausführungen ermöglichen die Anpassung des Thermostatkopfes an den individuellen Bedarf von Kunden.



Flüssigkeitfühler garantiert eine maximale Empfindlichkeit und eine rasche Reaktion auf die Temperaturfluktuation. Schließzeit:~18 min – es ist 22 Minuten kürzer als die Ansprüche von europäischen Normen.

Das ist ein hochwertiges Produkt mit fünf jähriger Garantie.

Frostschutz wurde auf 8 °C eingestellt – bezeichnet auf der Regulierungsskala als “*”. Es lässt den unbewohnten Räumen mit dem völlig zugeordneten Thermostatkopf bleiben. Es gibt kein Risiko, dass das frierende Wasser in Rohren und Heizkörpern irgendwelchen Schaden verursacht.

Thermostatkopf ist einfach zum Nutzen – sichtbare Merzkahlen auf der Regulierungsskala und einfach zum Putzen - ohne Schlitze.

Blockierender Zapfen ermöglicht die Blockierung einer Einstellung und Begrenzung des Thermostatkopfbereiches, entsprechend dem Wunsch von Benutzer.

Diebstahlsicherung ermöglicht die Thermostatköpfe in öffentlichen Orten zu verwenden: Schulen, Krankenhäuser.

Thermostatköpfe von Schlösser erfüllen alle Normen EN 215. Schlösser Heiztechnik hat den Zertifikat „Wielkopolska Jakość“ erhalten, der die hohe Qualität der Produkten und gut eingeführtes TQM System bestätigt. Die Sanitärarmatur von Schlösser wurde auch vom Nationalen Hygienischen Institut zertifiziert. (Hygienisches Zertifikat Nr. HK/W/0380/01/2004). Der Nationale Hygienische Institut gewährt auch das hygienische Zertifikat für Schlösser's Thermostatköpfe – dieses Dokument ermöglicht das Sortiment in öffentlichen Orten und in Orten, wo die erhöhte Sanitärerforderungen herrschen zu verwenden Schlösser hat auch das Zertifikat erhalten, das bestätigt, dass unsere Produkte alle Anforderungen und hygienische Normen in Russland erfüllen, was konkurrenzfähige Exportsangebote für den russischen Markt ermöglicht anzubieten.



Die Neuheiten von Schlösser Heiztechnik

- Diamantfühler ist ein neues Produkt, das von dem Unternehmen Schlösser Heiztechnik hergestellt wurde. Die Konstruktionsauflösung ist gleich wie in Brillantfühler – der Hauptunterschied zwischen den beiden Thermostatköpfen ist die Ausführung des Drehelements. Diamant Thermostatköpfe sind nicht aus Messing sonder aus ABS gemacht, was günstigerer Preis ermöglicht.
- In unserem Angebot gibt es ein neues Model von Brillant und Diamant Thermostatköpfen, der mit Schnappverschluss, Kompaktheizkörpern, Thermoststventilen von Danfoss kompatibel ist. Die Erweiterung des Sortiments bietet nun völlige Universalität von Schlösser's Produkten an.

Funktion

Thermostatköpfe von Schlösser benötigen keinen elektrischen Anschluss oder sonstige Fremdenergie. Steigt die Raunlufttemperatur z. B. durch Sonneneinstrahlung an, so dehnt sich die Flüssigkeit im Temperaturfühler aus und wirkt auf das Wellrohr. Dieses drosselt über die Ventilschindel die Wasserzufuhr zum Heizkörper. Bei sinkender Raunlufttemperatur verläuft der Vorgang umgekehrt.

Montage

Schutzdeckel aus dem Thermostatventil ausziehen

Thermostatkopf	Katalognummer	Höhe	Durchmesser	Gewicht
Brillantfühler	6002 00001-10 (Heimeier) 6003 00001-3 (Herz) 6004 00001-2 (Comap)	85 mm	39 mm	0,138 kg
	6005 00001 6005 00004 (Danfoss - Schnappverschluss)	98 mm	39 mm	0,128 kg
	6005 00002 6005 00005 (Danfoss M30x1,5 - Ventil)	96 mm	39 mm	0,138 kg
Diamantfühler	6001 00001 (Heimeier) 6001 00002 (Herz) 6001 00003 (Comap)	86 mm	40 mm	0,122 kg
	6001 00004 (Danfoss -Schnappverschluss)	98 mm	40 mm	0,112 kg
	6001 00005 (Danfoss M30x1,5-Ventil und Kmpaktheizkörper)	96 mm	40 mm	0,128 kg

Handradkappe links bis Anzeige"6" drehen

Thermostatkopf verdrehen, sodass der Zeiger der Regulierungsskala gut augenfällig ist (oben). In dieser Position ansetzen den Thermostatkopf an Ventil und danach Überwurfmutter zudrehen. Die Zange nicht nutzen.

Thermostatkopf hin und her (ab Sternchen bis 6) drehen und auf einer verlangten Temperatur einstellen

Temperatureinstellung

Thermostatkopf Brillantfühler genau hält die Raunlufttemperatur auf gewünschten vom Benutzer Einstellwert. Die gewünschte Raunlufttemperatur kann durch Drehen des Thermostatkopfes (nach rechts = kälter, nach links = wärmer) eingestellt werden.

Hinweise

Der Thermostatkopf darf nicht senkrecht montiert werden. Damit der Thermostatkopf gut funktioniert, sollte man gut der Filter in der Heizzentrale einzubauen.

Die Thermostatkopf sollte nicht an der direkten Wirkung der Sonnenstrahlen oder an den Geräten, die Wärme aussenden (z.B. Fernseher), ausgestellt werden.

Der Thermostatkopf darf nicht von Vorhängen verdeckt werden. Wenn er verdeckt ist, entsteht die Wärmzone, in der Thermostatkopf die wirkliche Raumlufthtemperatur nicht fühlt.

Nach der Beendung der Heizperiode muss man den Thermostat links bis zum Anschlag drehen, um das Setzen der Verunreinigung im Ventil zu vermeiden

Bei längerer Abwesenheit des Mitbewohners ist es ratsam, den Thermostatkopf auf Frostschutzsicherung “**” einzustellen. Es garantiert die Erhaltung einer entsprechenden Temperatur-8°C.

Maßangaben

Technische Daten

Sollwertbereich 8-30 °C

Frostschutzmarkierung 8 °C – bezeichnet auf der Regulierungsskala “**”

Bezeichnung auf der Regulierungsskala: * - 1 – 2 - 3 - 4 - 5 - 6

Schließzeit: ~ 18 Min

Höchste Arbeitstemperatur 120 °C

Höchstes Arbeitsdruck: 1 MPa

Höchste Zimmertemperatur: 55-60°C

Ausdehnung 0,22 MM/K ± 5% zwischen + 8 °C - + 30 °C

Nachgiebigkeit 0,035 MM / 10 N – 0,05 MM / 10 N

Arbeitsbelastung 40 – 80 N

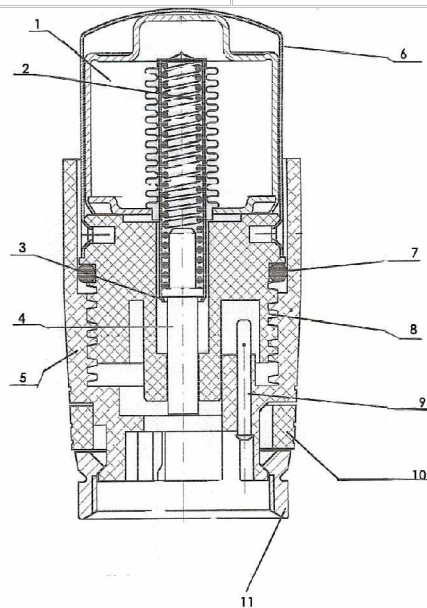
Max. Belastung 120 N

Min. Belastung 40 N

Einstell-Position	x	1	2	3	4	5	6
Raumlufthtemperatur ca.	8°C	12°C	16°C	20°C	24°C	28°C	30°C

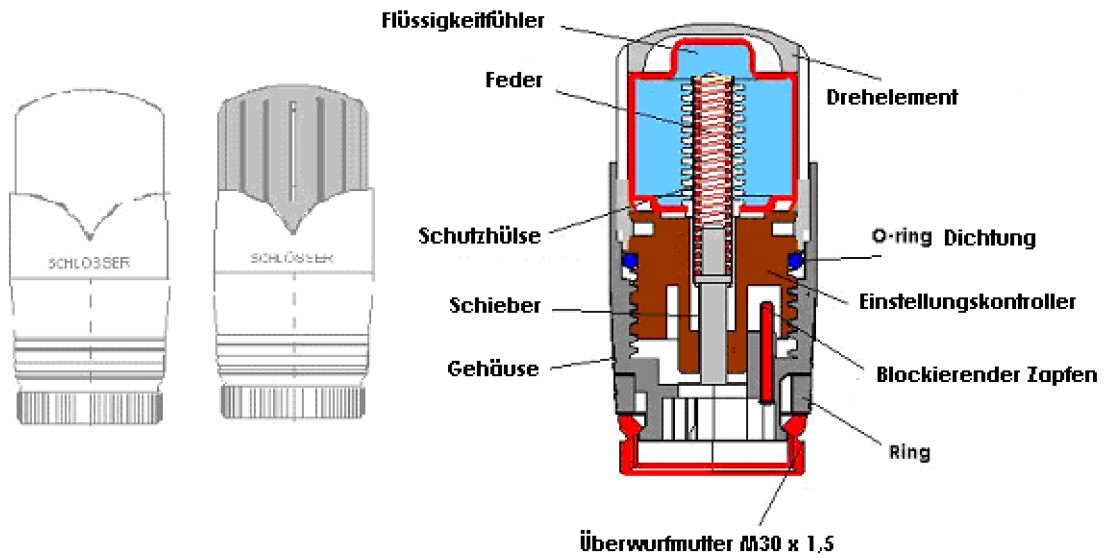
Aufbau

Nr.	Element	Material	Beschreibung
1	Flüssigkeitfühler (Aufbau)	Ethylacetat	Es misst umgebende Temperatur was verursacht Drucksänderung und Flüssigkeitsvolumen.
2	Feder	Stahl	Diese kooperierende miteinander Elemente sind zuständig für die Umwandlung der Drucksänderungen und dem Flüssigkeitsvolumen auf linearer Bewegung der Ventilschraube
3	Schutzhülse (Überhubsicherung)	Messing	
4	Schieber	Kunststoff	
5	Gehäuse	ABS	Es ermöglicht die Einstellung der verlangten Temperatur
6	Drehelement	Messing verchromt	
7	O-ring Dichtung	EPDM	Kooperierend mit den Wänden des Korps garantiert Geläufigkeit des Drehelements
8	Einstellungskontroller	ABS	Ein haltendes Element
9	Blockierende Zapfen	Stahl	Der Zapfen dient zum Blockieren des Thermostatkopfes auf der gewählten Nummer der Skala oder zum Begrenzung des Temperaturbereiches
10	Ring	ABS	Ein dekoratives Element
11	Überwurfmutter	Messing verchromt	Es dient zum Befestigen des Thermostatkopfes auf dem Ventil

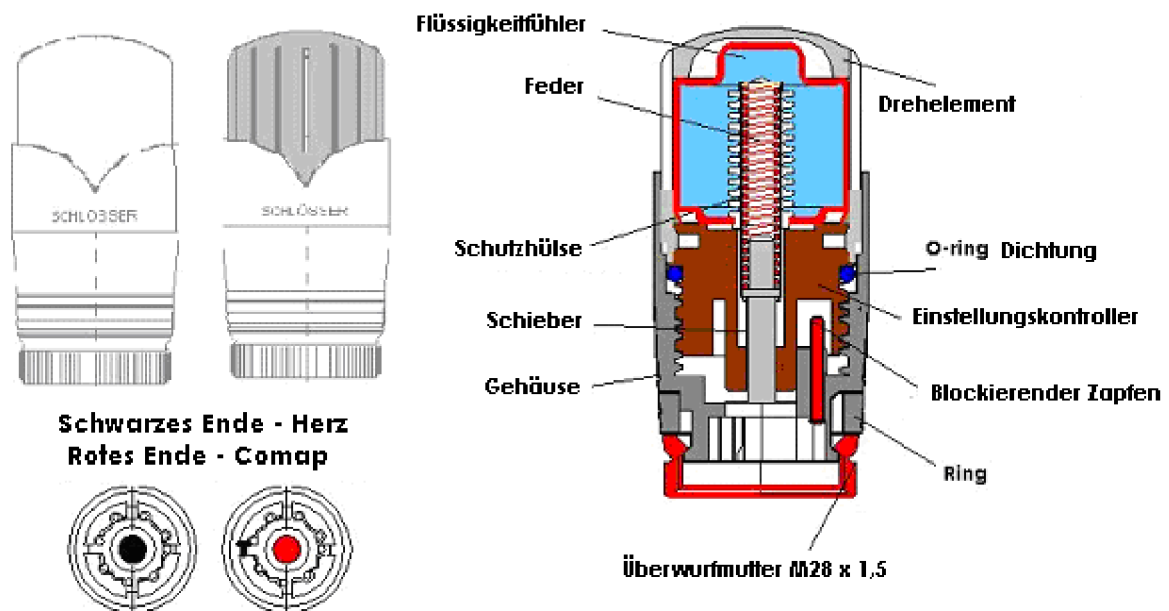


Aufbau der Thermostatköpfen von Schlösser Heiztechnik

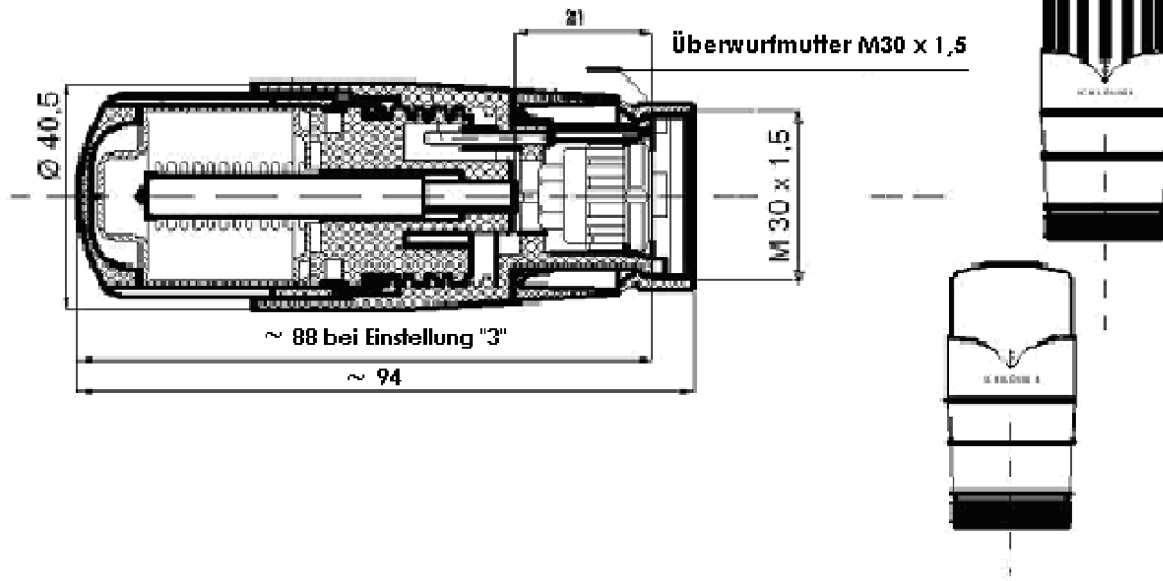
Thermostatköpfe Brillant und Diamant Serie kompatibel mit Ventil von Heimeier, Honeywell, Caleffi, Oventrop, Luxor, RBM, Offinetti, Rossweiner, etc.



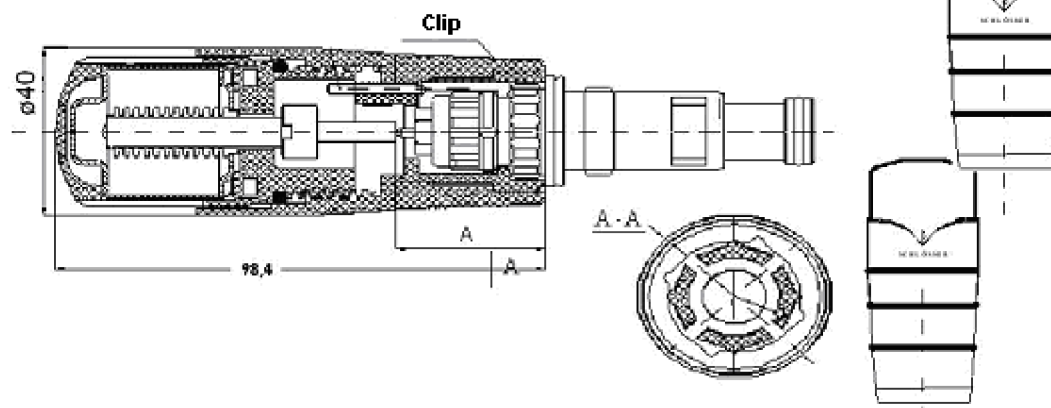
Thermostatköpfe Brillant und Diamant Serie kompatibel mit Ventil von Herz und Comap



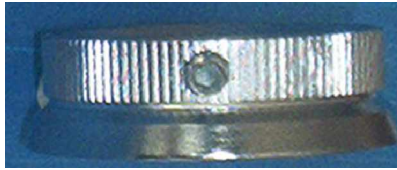
Thermostatköpfe Brillant und Diamant Serie kompatibel mit
Kompaktheizkörper und Ventil von Danfoss



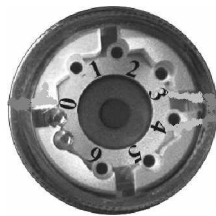
Thermostatköpfe Brillant und Diamant Serie mit
Danfoss Schnappverschluss Clip



- Diebstahlsicherung basierend auf der Idee des blockierenden Zapfens. Der Zapfen wird in die [Öffnung](#) in der Überwurfmutter eingesetzt und fest mit dem Inbusschlüssel angezogen.



- Es gibt auch die Möglichkeit die Einstellung zu blockieren und den Temperaturbereich zu begrenzen.



Blockierung einer Einstellung	Begrenzung des Temperaturbereiches
<p>6 – Zapfen in die Öffnung Nr. 6</p> <p>5 – Zapfen in die Öffnung Nr. 6 & Nr. 5</p> <p>4 - Zapfen in die Öffnung Nr. 5 & Nr. 4</p> <p>3 - Zapfen in die Öffnung Nr. 4 & Nr. 3</p> <p>2 - Zapfen in die Öffnung Nr. 3 & Nr. 2</p> <p>1 - Zapfen in die Öffnung Nr. 2 & Nr. 1</p> <p>* - Zapfen in die Öffnung Nr. 1</p>	<p>von * bis 4 – Zapfen in die Öffnung Nr. 5</p> <p>von 4 bis 6 – Zapfen in die Öffnung Nr. 4</p> <p>von 2 bis 5 – Zapfen in die Öffnung Nr. 2 & Nr. 6</p>

Sortiment von Thermostat-Köpfen

Serie	Artikel	Gewinde	Kompatible, mit Thermostatköpfen von Schlösser, Ventile	Kompatible, mit Thermostatköpfen von Schlösser, Heizkörper:											
Brillantfühler	6002 00001 6002 00002 6002 00003 6002 00004 6002 00005 6002 00006 6002 00007 6002 00008 6002 00009 6002 00010	30x1,5	Caleffi Heimeier Honeywell Luxor Oventrop Ottinetti Rossweiner RBM Schlosser	Biasi Conzept Convector Dia Norm Dia Term Dunaferr Elektrolux Enix Ferroli Fero-Therm Galant Gorgiel Henrad Jaga Kermi	Korado Korad Mantua Monkiewicz Luxor Protech Purmo Radson Regulus Nowa Superia Starmex Stelrad Vasco Wespe Hiezung										
	Diamantfühler					6001 00001									
	Brillantfühler					6003 00001 6003 00002 6003 00003 6004 00001 6004 00002	28x1,5	Herz Comap	Asal						
						Diamantfühler					6001 00002 6001 00003				
						Brillantfühler					6005 00001 6005 00004	Für die Heizkörper mit Schnappverschluss Danfoss		Kompatible, mit Thermostatköpfen von Schlösser, Heizkörper:	
											Diamantfühler			6001 00004	Agis Baufa Brötje Brugmann Buderus Chappee CICH Convector Cosmoprofil Delonghi Dekatherm Demidökum Finimetal Idmar Küpper

Brillantfühler	6005 00002 6005 00005	30x1,5 Danfoss für Ventile und Kmpaktheizkörper	Danfoss		
Diamantfühler	6001 00005				

Störungen und Abhilfe

Störungen	Mögliche Ursache	Abhilfe/Kommentar
Thermostat-Kopf funktioniert nach der Einstellung der Temperatur nicht	Das Wasser wird nicht in der genügenden Menge zur Ventil geliefert	Die Heizanlage einstellen
	Der Wasserdruck ist nicht ausreichend für das richtigen Funktionieren des Ventils	Die Heizanlage einstellen
	Thermostat-Kopf wird von Vorhängen, Heizkörperverkleidungen verdeckt.	Thermostatkopf gemäß der Instruktion weit entfernt von Geräten einbauen, die das normale Funktion des Flüssigkeitfühlers stören könnten
	Thermostat-Kopf erfasst nicht die Raumtemperatur, sonder wird von kälterer Luft z.B. Zugluft, beeinflusst.	
	Verunreinigung verhindern richtiges Funktionieren des Zentralheizungssystems	den Filter in das Heizzentrale einbauen
Andere Störungen		sich an Kundendienst wenden

Gewährleistung

Der Verkäufer haftet für die Dauer von 2 Jahren nach Lieferung für die schlechte Qualität der Ware, die wegen fehlerhafter Konstruktion oder fehlerhaftes Werkstoffes entstanden ist.

Der Käufer hat die empfangene Ware unverzüglich nach Eintreffen auf Menge, Beschaffenheit und zugesicherte Eigenschaften zu untersuchen.

Käufer hat dem Verkäufer Mängel an den Waren innerhalb von 10 Tagen nach Erhalt schriftlich anzuzeigen, anderenfalls sind alle Mängelansprüche ausgeschlossen.

Der Käufer hat dem Verkäufer Mängel an Qualität innerhalb von 2 Monaten nach Erhalt schriftlich anzuzeigen, anderenfalls sind alle Mängelansprüche ausgeschlossen.

Verkäufer ist verpflichtet die Reklamation innerhalb von 15 Tagen nach Erhalt zu betrachten. Falls der Verkäufer nach Ablauf der genannten Frist nicht auf das Reklamationschreiben antwortet, wird die Reklamation automatisch, als vom Verkäufer akzeptiert angesehen. Käufer ist verpflichtet die beanstandete Ware im Anlieferungszustand zurückzusenden.

Gewährleistungspflichten des Verkäufers beschränken sich auf kostenlose Ersatzlieferung für die mangelhafte Ware. Sollte die Ersatzlieferung fehlschlagen oder nicht durchführbar sein, so kann der Käufer entweder Herabsetzung oder Erstattung des Kaufpreises verlangen. Weitergehende Ansprüche werden nicht anerkannt.

Unsere Gewährleistung entfällt:

a) wenn die Schäden eine Folge unsachgemäßer Montage oder Behandlung unsachgemäßer oder natürlicher Abnutzung sind;

b) wenn die von uns gelieferte Ware ohne schriftliche Zustimmung des Verkäufers repariert oder abgeändert worden ist;

c) wenn die Ware bei der Rückgabe nicht komplett ist.

Anapont GmbH
Pestalozzistrße 8
09456 Annaberg-Buchholz

Tel: 03733 24894

Fax: 03733 24895

www.anapont.de

info@anapont.de

Seuernummer: 217-105-01405

HBR: 19808 Amtsgericht Chemnitz

Umsatzst.ID DE222110408

GF.: Rolf Schubert Dirk Schubert
